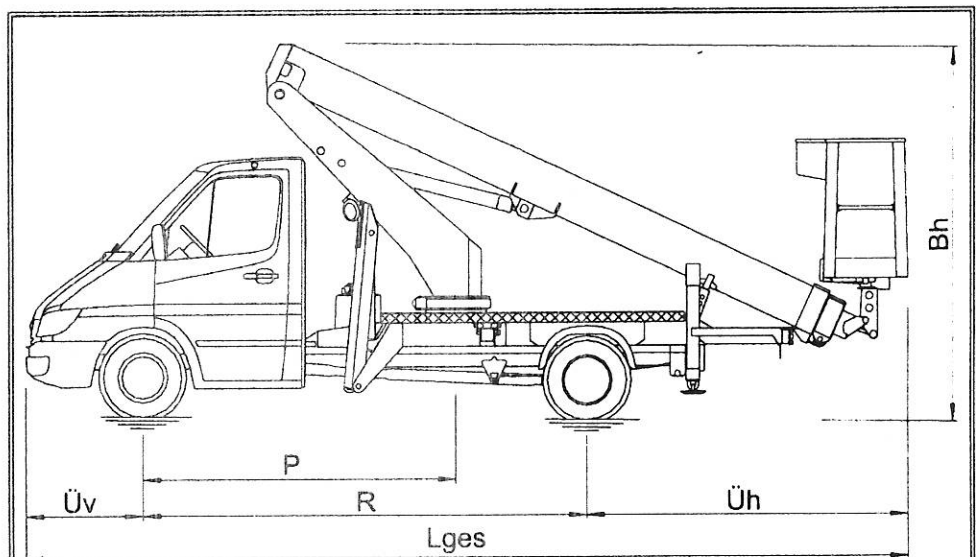


Steiger-Typ	TB 180
Fabrik-Nr.	24588
Fahrzeug-Typ (Fgst.)	MB 311 CDI / 3550
Fahrgestell-Nr.	WDB 903 612 1R 647 195



Gesamtlänge (Lges) in Transportstellung	ca. 7,08 m
Bauhöhe (Bh) in Transportstellung	ca. 3,00 m
Fahrzeugbreite max.	ca. 2,00 m
Überhang vorn (Üv)	ca. 0,95 m
Radstand (R) des Fahrzeuges	ca. 3,55 m
Überhang hinten (Üh)	ca. 2,59 m
Plazierung (P)	ca. 2,50 m

2.1.2 Angaben zum Steigeraufbau

2.1.2.1 Hauptkenndaten

Arbeitshöhe	max. ca. 18,00 m
Hubhöhe (Plattformhöhe)	max. ca. 16,00 m
max. seitliche Reichweite (abhängig von Bühnenlast und Schwenkwinkel des Auslegers, bei voller Abstützung und geschwenkter Arbeitsbühne)	ca. 10,90 - 12,80 m (80 kg) ca. 8,10 - 10,00 m (200 kg)
maximale Tragfähigkeit	200 kg
zulässige Handkraft	max. 400 N
Windbelastung	max. Windstärke 6 ≙ Windgeschwindigkeit 12,5 m/s
zulässige Aufstell-Neigung	max. 1°; Räder Bodenfreiheit
Isolation	keine

2.1.2.2

Abstützeinrichtung

Art der Abstützung	vorne:	Klapp- abstützung
	hinten:	Schräg- abstützung
Stützenweite bei voller Abstützung (Außenkante Teller)	vorne:	ca. 3,10 m
	hinten:	ca. 2,68 m
Stützkräfte auf dem Untergrund (waagerechte Aufstellung, gleichmäßiger Fahrzeugaushub)	vorne links:	27 kN
	vorne rechts:	27 kN
	hinten links:	20 kN
	hinten rechts:	20 kN

2.1.2.3

Ausleger

Trägerausführung	3-fach-Teleskop-Hubarm
Teleskopauschub	ca. 8,00 m (synchron)
Aufrichtwinkel	ca. 82°
Schwenkbereich Ausleger (bei voller Abstützung)	ca. 2 x 225°

2.1.2.4

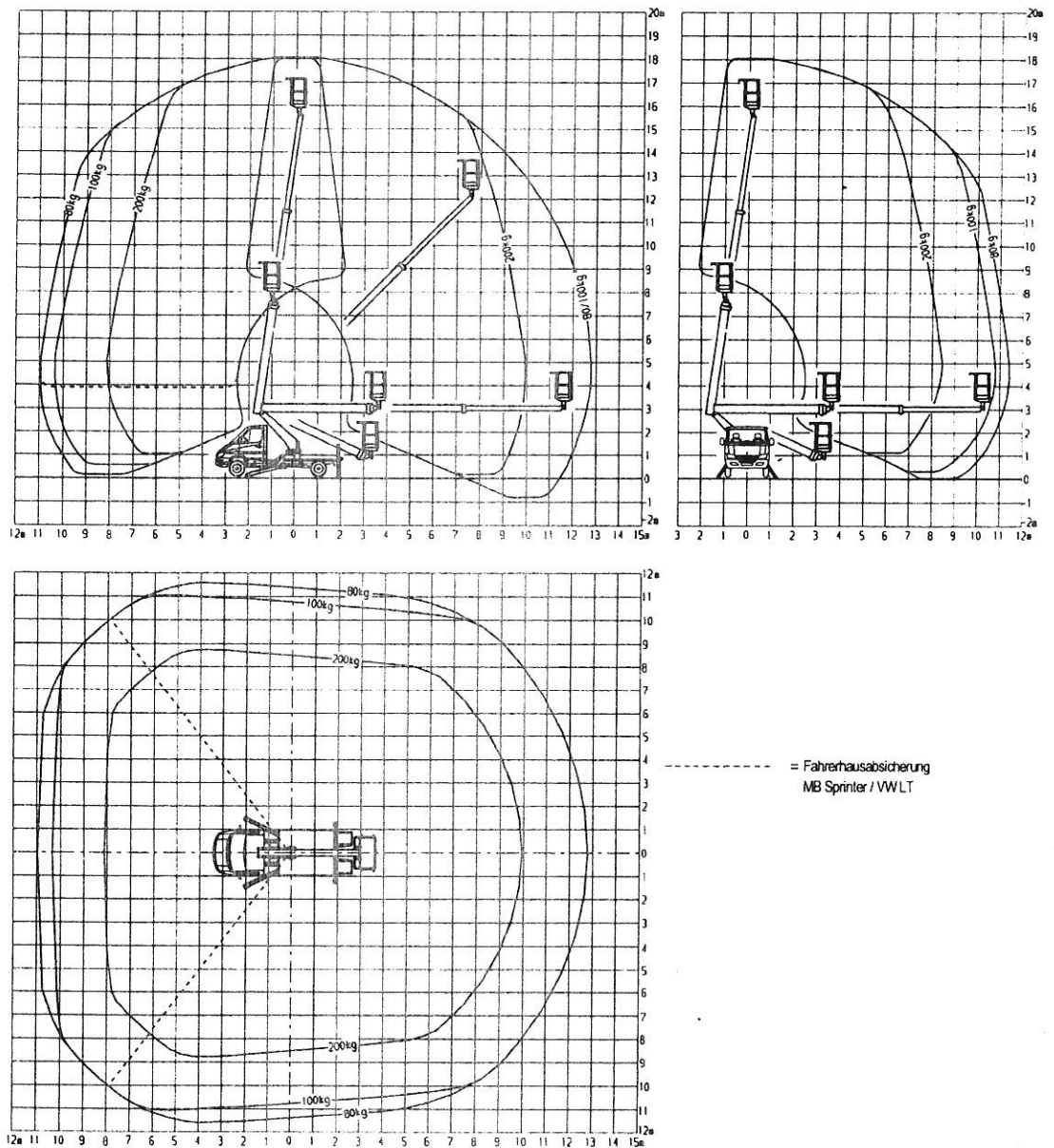
Arbeitsbühne

Abmessungen der Arbeitsbühne (serienmäßige Aluminium-Arbeitsbühne)	ca. 1,40 x 0,70 m
Höhe der Umwehrgung der Arbeitsbühne	ca. 1,10 m
maximale Tragfähigkeit der Arbeitsbühne	200 kg
zulässige Personenzahl	2
zulässige Zuladung (Zuladung von Werkzeug und Material. Abnehmbare Sonderausstattungen gelten als Zuladung!)	40 kg = 200 kg - 2 Personen (160 kg)
Einstieg der Arbeitsbühne	seitlich (in Fahrtrichtung rechts)
Schutzkontaktsteckdose (Sonderausstattung)	2-polig 230 V / 16 A / 50 Hz
beweglicher Scheinwerfer, abnehmbar (Sonderausstattung)	12 V / 55 W
Schwenkwinkel der Arbeitsbühne	ca. 2 x 55°

2.3

Arbeitsbereiche

Die Arbeitsbereiche beziehen sich auf eine geschwenkte Arbeitsbühne.



Geringe Abweichungen vom oben dargestellten Arbeitsbereich sind bei einer Ausführung des Steigers mit hinterem Unterfahrerschutz (Sonderausstattung) möglich.